



การไฟฟ้าส่วนภูมิภาค
PROVINCIAL ELECTRICITY AUTHORITY

วิthyขอดับไฟ

เลขที่ ก.ต.สค.(ปน) ๗/๓๒๙ /๒๕๖๗

วันที่ ๑๒ ธ.ค. ๒๕๖๗

ชื่อผู้รับ นายพัทธนันท์ พิชราสุวรรณชล

ตำแหน่ง อก.ปน.(ก๓)

ชื่อผู้ส่ง นายวิโรจน์ เอกอ่าวไพ

ตำแหน่ง รจก.(ท) ปฏิบัติงานแทน ผจก.กฟส.สค.

ด้วยการไฟฟ้า กฟส.สค. จะขอดับไฟเพื่อปฏิบัติงาน รื้อถอนสาย ๑๑๕ เควี และ ๒๒ เควี จุดข้ามถนนพระราม ๒ บริเวณ หน้าบริษัทไทยประกันชีวิต และหน้าปากทางขนส่งจังหวัดสมุทรสาคร ตามแผนผังสังเขปแนบ จำนวน๖..... แผ่น ดังนี้

ที่	ฟีดเดอร์	วัน/เดือน/ปี	ตั้งแต่เวลา	ถึงเวลา	ลักษณะงานที่ปฏิบัติ และบริเวณที่ปฏิบัติงาน	จาก	ถึง	ผู้ควบคุมงาน
๑	SMD๐๑	๒๒ ธ.ค.๖๗	๐๘.๐๐ น.	๑๗.๐๐ น.	รื้อถอนสาย ๑๑๕ เควี และ ๒๒ เควี จุดข้าม ถนนพระราม ๒ บริเวณ หน้าบริษัทไทยประกัน ชีวิต และหน้าปากทาง ขนส่งจังหวัดสมุทรสาคร (จุดตัดเบรกโดย วิธีชอทไลน์ กระเช้า ๒๒ เควี สะพานลอย สค.	SMD๐๑S-๑๒ ป้อมตาจ้อย	นายสมพาศย์ อาง น้อย โทร. ๐๖๓๘๖๔๘๓๓๓
๒	SMD๐๑	๒๒ ธ.ค.๖๗	๐๘.๐๐ น.	๑๗.๐๐ น.		จุดตัดเบรกโดย วิธีชอทไลน์ กระเช้า ๒๒ เควี สะพานลอย สค.	SMD๐๑S-๑๓ หน้าโรงแรมนิว เฟรน	
๓	SMD๐๘	๒๒ ธ.ค.๖๗	๐๘.๐๐ น.	๑๗.๐๐ น.		SMD๐๘R- ๐๑/๓ ป้อมตาจ้อย	SMD๐๗S-๑๐ ข้างโรงแรมนิว เฟรน	
๔	SMD๐๘	๒๒ ธ.ค.๖๗	๐๘.๐๐ น.	๑๗.๐๐ น.		SMD๐๘R- ๐๑/๓ ป้อมตาจ้อย	จุดตัดเบรกโดย วิธีชอทไลน์ กระเช้า ๒๒ เควี สะพานลอย สค.	
๕	SMD๐๘	๒๒ ธ.ค.๖๗	๐๘.๐๐ น.	๑๗.๐๐ น.		SMD๐๘R- ๐๑/๓ ป้อมตาจ้อย	SMD๐๘S-๐๓ ตลาดมั่นคง	
๖	SMD๐๘	๒๒ ธ.ค.๖๗	๐๘.๐๐ น.	๑๗.๐๐ น.		SMD๐๘S-๐๓ ตลาดมั่นคง	SMB๐๑S-๐๗ เชิงสะพานทำจิ้น ฝั่งหมู่บ้านศรีสุข	
๗	SMD๐๘	๒๒ ธ.ค.๖๗	๐๘.๐๐ น.	๑๗.๐๐ น.		SMD๐๘S-๐๓ ตลาดมั่นคง	SMD๐๘S-๐๖ ปากซอยโรงแก๊ส	
๘	SMD๐๘	๒๒ ธ.ค.๖๗	๐๘.๐๐ น.	๑๗.๐๐ น.		SMD๐๘S-๐๓ ตลาดมั่นคง	ดิสค์ควรวหน้า ชลธารมอเตอร์	


๙	SMD๐๓	๒๒ ธ.ค.๖๗	๐๘.๐๐ น.	๑๗.๐๐ น.		SMD๐๓R-๐๑ หมู่บ้านพีช	SMD๐๓S-๐๒ ปากทางขนส่ง จังหวัด	
๑๐	SMD๐๓	๒๒ ธ.ค.๖๗	๐๘.๐๐ น.	๑๗.๐๐ น.		SMD๐๓R-๐๑ หมู่บ้านพีช	SMD๐๑S-๑๓ หน้าโรงแรมนิว เฟรน	
๑๑	SMD๐๓	๒๒ ธ.ค.๖๗	๐๘.๐๐ น.	๑๗.๐๐ น.		SMD๐๓R-๐๑ หมู่บ้านพีช	SMD๐๓S-๐๕ เชิงสะพานท่าจีน ฝั่งหมู่บ้านศรีสุข	
๑๒	SMD๐๓	๒๒ ธ.ค.๖๗	๐๘.๐๐ น.	๑๗.๐๐ น.		SMD๐๓R-๐๑ หมู่บ้านพีช	SMD๐๓S-๑๒ ปากซอยโรงแก๊ส	
๑๓	SMD๐๓	๒๒ ธ.ค.๖๗	๐๘.๐๐ น.	๑๗.๐๐ น.		SMD๐๓R-๐๑ หมู่บ้านพีช	SMD๐๓S-๐๗ ก่อนร้านที่นอน ปิ้ง	
๑๔	SMD๐๖	๒๒ ธ.ค.๖๗	๐๘.๐๐ น.	๑๗.๐๐ น.		SMD๐๖S-๐๘ ปากทางขนส่ง จังหวัด	SMB๐๙S-๐๕ เชิงสะพานท่าจีน ฝั่งโรงเกลือ	
๑๕	SMD๐๗	๒๒ ธ.ค.๖๗	๐๘.๐๐ น.	๑๗.๐๐ น.		SMD๐๗S-๐๘ ปากทางขนส่ง จังหวัด	SMB๑๕S-๐๖ เชิงสะพานท่าจีน ฝั่งโรงเกลือ	
๑๖	SMD๐๗	๒๒ ธ.ค.๖๗	๐๘.๐๐ น.	๑๗.๐๐ น.		SMD๐๗S-๐๘ ปากทางขนส่ง จังหวัด	SMD๐๗S-๐๙ หมู่บ้านพีช	
๑๗	SMD๐๗	๒๒ ธ.ค.๖๗	๐๘.๐๐ น.	๑๗.๐๐ น.		SMD๐๗S-๐๘ ปากทางขนส่ง จังหวัด	SMD๐๗S-๑๐ ข้างโรงแรมนิว เฟรน	
๑๘	๑๑๕เควี	๒๒ ธ.ค.๖๗	๐๘.๐๐ น.	๑๗.๐๐ น.		สถานีฯ สค.๔	BAL๐๓YS-๑๒ ตรงข้ามก๊วยหลี่	
๑๙	๑๑๕เควี	๒๒ ธ.ค.๖๗	๐๗.๓๐ น.	๑๙.๐๐ น.		สถานีฯ สค.๔	SME๐๒YS-๑๒ เคหะท่าจีน	

พื้นที่ที่มีผู้ใช้ไฟได้รับผลกระทบ(ไฟดับ)...บริเวณ ท้ายซอย ๑๕ นิคมสมุทรสาคร

ผู้ประสานงานการดับไฟ ชื่อ.....นายจิรวัดน์ บุญพร้อม.....ตำแหน่ง..... พง.จ.....โทร.....๐๘๖-๓๘๓๒๐๙๐.....

พื้นที่ที่ขอดับไฟปฏิบัติงานมีสายเคเบิลใยแก้วนำแสงของ กฟภ.(หากมีโอกาสชำรุด ผศส.กรส.(ก.๓) จะไปตรวจสอบก่อนปฏิบัติงาน)

๑. มีสายเคเบิลใยแก้วนำแสง ๑.๑ มีโอกาสชำรุด ๑.๒ ไม่มีโอกาสชำรุด
๒. ไม่มีสายเคเบิลใยแก้วนำแสง

ลงชื่อ.....

(นาย วิโรจน์ เอกฉ่ำไพ)

ตำแหน่ง.....รจก.(ท.)ปฏิบัติงานแทน ผจก.กฟส.ลค.

สำหรับแผนควบคุมการจ่ายไฟ (ผคฟ.) กฟภ.๓
เรียน อก.ปบ.(ก.๓)

ผคฟ. พิจารณาแล้วเห็นควร

- อนุมัติให้ดับไฟตามคำขอข้อ 1, 2 พัดเตอร์ SMD01 จาก DDE สภานว.ลค. ถึง SMD015-12 ปุ่มตกชั้น
ในวันที่ 22 ธ.ค. ๖7 ตั้งแต่เวลา 08:00 น. ถึง 17:00 น. ตามใบสั่งทำสวิตซ์ซึ่งเลขที่ 1887/2567 SMD015-13 หน้าโรงแรมน้ำพอง
- อนุมัติให้ดับไฟตามคำขอข้อ 3, 4, 5 พัดเตอร์ SMD08 จาก SMD08R-01/3 ถึง SMD075-10 โรงโรงแรมน้ำพอง
ในวันที่ 22 ธ.ค. ๖7 ตั้งแต่เวลา 08:00 น. ถึง 17:00 น. ตามใบสั่งทำสวิตซ์ซึ่งเลขที่ DDE สภานว.ลค. SMD085-03 ทาดม่นคง
- อนุมัติให้ดับไฟตามคำขอข้อ 6, 7, 8 พัดเตอร์ SMD08 จาก SMD085-03 ทาดม่นคง ถึง SMD015-07, SMD035-06, 2
ในวันที่ 22 ธ.ค. ๖7 ตั้งแต่เวลา 08:00 น. ถึง 17:00 น. ตามใบสั่งทำสวิตซ์ซึ่งเลขที่ Dis, ๒๓ ๒๓๔๔๔๔๔๔๔๔๔๔
- อนุมัติให้ดับไฟตามคำขอข้อ 9, 10 พัดเตอร์ SMD03 จาก SMD03R-01 ถึง SMD035-02, SMD015-03
ในวันที่ 22 ธ.ค. ๖7 ตั้งแต่เวลา 08:00 น. ถึง 17:00 น. ตามใบสั่งทำสวิตซ์ซึ่งเลขที่
- อนุมัติให้ดับไฟตามคำขอข้อ 11, 12, 13 พัดเตอร์ SMD03 จาก SMD03R-01 ถึง SMD035-05, SMD035-12,
ในวันที่ 22 ธ.ค. ๖7 ตั้งแต่เวลา 08:00 น. ถึง 17:00 น. ตามใบสั่งทำสวิตซ์ซึ่งเลขที่ SMD035-07
- อนุมัติให้ดับไฟตามคำขอข้อ 14 พัดเตอร์ SMD06 จาก SMD06S-02 ถึง SMD095-05
ในวันที่ 22 ธ.ค. ๖7 ตั้งแต่เวลา 08:00 น. ถึง 17:00 น. ตามใบสั่งทำสวิตซ์ซึ่งเลขที่
- อนุมัติให้ดับไฟตามคำขอข้อ 15-17 พัดเตอร์ SMD07 จาก SMD07S-08 ถึง SMD155-06, SMD075-09
ในวันที่ 22 ธ.ค. ๖7 ตั้งแต่เวลา 08:00 น. ถึง 17:00 น. ตามใบสั่งทำสวิตซ์ซึ่งเลขที่ SMD075-10
- อนุมัติให้ดับไฟตามคำขอข้อ 19 พัดเตอร์ 115KV จาก SMD03YB-01 ถึง SME02Y5-12 ดนทว.จ.น.
ในวันที่ 22 ธ.ค. ๖7 ตั้งแต่เวลา 07:30 น. ถึง 19:00 น. ตามใบสั่งทำสวิตซ์ซึ่งเลขที่
- อนุมัติให้ดับไฟตามคำขอข้อ 18 พัดเตอร์ 115 KV จาก SMD02YB-01 ถึง BAL03Y5-12 ทว.ร.ม.ก.ย.น.
ในวันที่ 22 ธ.ค. ๖7 ตั้งแต่เวลา 08:00 น. ถึง 17:00 น. ตามใบสั่งทำสวิตซ์ซึ่งเลขที่

พนักงานศูนย์ ๑ นางสาวสุภัทรา วงศ์บุญกลาง ประธานหน่วยงานควบคุมไฟฟ้ากับ นายจิรวัฒน์ บุญพ่วง

สุภัทรา

(นางสาวสุภัทรา วงศ์บุญกลาง...)

๑๓๓. 5 ๓๓๓ ๓๓๓.๓.

สำหรับผู้อนุมัติ

ที่ ก.๓ กปบ.(คฟ.)

เรียน ผจก. กฟภ.ลค.

อนุมัติ และแจ้ง จป. เพื่อตรวจสอบความปลอดภัย
พร้อมทั้งลงข้อมูลแจ้งแผนดับไฟลงใน www.pea.co.th

ขั้นตอนการสวิตซ์ซึ่ง 8 แผ่น

แผนผังแนบ 4 แผ่น

ผจฟ. 2 (สถานี SMD...)

เพื่อทราบ และจัดพนักงานเข้าปฏิบัติงานร่วมกับศูนย์ฯ นครปฐม
ตั้งแต่เวลา 07:00 น. เป็นต้นไป จนกว่างานจะแล้วเสร็จ

(นายเลอพงศ์ แก่นจันทร์)

รก.ปบ.(ก3) ปฏิบัติงานแทน อก.ปบ.(ก3)

(นายเลอพงศ์ แก่นจันทร์)

รก.ปบ.(ก3) ปฏิบัติงานแทน อก.ปบ.(ก3)

ใบสั่งทำสวิตชิง

1. สถานที่ทำงาน	หน้าบริษัท ไทยประกันชีวิต และหน้าปากทางขนส่งจังหวัดสมุทรสาคร		
2. กำหนดวันที่ทำงาน	22 ธ.ค. 67	ระหว่าง 08.00 น.	ถึง 17.00 น.
3. ผู้ขอทำงาน	กฟส.สค.	งานที่ทำ	รื้อถอนสาย 115 เควี และ 22 เควี
4. เตรียมการสวิตชิงโดย			นางสาวสุภัสชา วงศ์บุญมาก
5. ตรวจสอบสวิตชิงโดย			
6. อนุมัติสวิตชิงโดย			
7. สั่งทำสวิตชิงโดย			
			ตามใบขอปฏิบัติงาน 1887/67
			วันที่ 17 ธันวาคม 2567
			วันที่ 17 ธันวาคม 2567
			วันที่ 17 ธันวาคม 2567
		1. นายศุภสวัสดิ์, นายอนุสรณ์, นายวรรณพงษ์, นายมนโชน	(กะ1 00.00 น. - 08.00 น.)
		2. นายพีรภัทร, นายขุนทอง, นายศักดิ์สิทธิ์, นางสาวสุภัสชา, นายพนิต	(กะ2 08.00 น. - 16.00 น.)
		3. นายนครินทร์, นายณัฐกาญจน์, นายสุธี, นางสาวพิชชา, นายสามารถ	(กะ3 16.00 น. - 24.00 น.)

ที่	รหัสอุปกรณ์	สภาพอุปกรณ์ ปกติก่อน ดำเนินการ	ดำเนินการ	เวลา	ผู้ดำเนินการ	ผู้สั่งการ	หมายเหตุ
1	งานที่ทำ : ดำเนินการรื้อถอนสาย Overhead ระบบ 22 เควี และ 115 เควี						
2	ดับไฟสายส่ง 115 เควี ช่วง SMD03YB-01 ถึง SME02YS-12 ABS ปากทางเคหะท่าจีน เวลา 07.30 น. - 19.00 น.						
3	หมายเหตุ : มีงานซ้อนหมายเลข 1897/67						
4	ตรวจสอบอุปกรณ์และสวิตก่อนการ Switching						
5	BAL03YB-01	"ON" Auto Reclose	"OFF" Auto Reclose		BAL		
6	SMD02YB-01	"ON" Auto Reclose	"OFF" Auto Reclose		SMD		
7	SMD03YB-01	"ON" Auto Reclose	"OFF" Auto Reclose		SMD		
8	SMO01YB-01	"ON" Auto Reclose	"OFF" Auto Reclose		SMO		
9	KTE02YB-01	"ON" Auto Reclose	"OFF" Auto Reclose		KTE		
10	SMD-TP1	"OLTC" Auto	"OLTC" Manual		SMD		
11	SMD-TP2	"OLTC" Auto	"OLTC" Manual		SMD		
12	SMD01VB-01	"ON" Auto Reclose	"OFF" Auto Reclose		SMD		
13	SMD02VB-01	"ON" Auto Reclose	"OFF" Auto Reclose		SMD		
14	SMD03VB-01	"ON" Auto Reclose	"OFF" Auto Reclose		SMD		
15	SMD04VB-01	"ON" Auto Reclose	"OFF" Auto Reclose		SMD		
16	SMD05VB-01	"ON" Auto Reclose	"OFF" Auto Reclose		SMD		
17	SMD06VB-01	"ON" Auto Reclose	"OFF" Auto Reclose		SMD		
18	SMD07VB-01	"ON" Auto Reclose	"OFF" Auto Reclose		SMD		
19	SMD08VB-01	"ON" Auto Reclose	"OFF" Auto Reclose		SMD		
20	SMD10VB-01	"ON" Auto Reclose	"OFF" Auto Reclose		SMD		
21	EKA-TP2	"OLTC" Auto	"OLTC" Manual		EKA		
22	EKB-TP1	"OLTC" Auto	"OLTC" Manual		EKB		
23	EKB-TP2	"OLTC" Auto	"OLTC" Manual		EKB		

ที่	รหัสอุปกรณ์	สภาพอุปกรณ์ ปกติก่อน ดำเนินการ	ดำเนินการ	เวลา	ผู้ดำเนินการ	ผู้สั่งการ	หมายเหตุ	
24	EKB02VB-01	"ON" Auto Reclose	"OFF" Auto Reclose		EKB			
25	EKB05VB-01	"ON" Auto Reclose	"OFF" Auto Reclose		EKB			
26	EKB07VB-01	"ON" Auto Reclose	"OFF" Auto Reclose		EKB			
27	EKB09VB-01	"ON" Auto Reclose	"OFF" Auto Reclose		EKB			
28	EKA-TP2	"OLTC" Auto	"OLTC" Manual		EKB			
29	BAL-TP1	"OLTC" Auto	"OLTC" Manual		BAL			
30	BAL-TP2	"OLTC" Auto	"OLTC" Manual		BAL			
31	BAL03VB-01	"ON" Auto Reclose	"OFF" Auto Reclose		BAL			
32	BAL06VB-01	"ON" Auto Reclose	"OFF" Auto Reclose		BAL			
33	เมื่อพร้อมดับไฟสายส่ง 115 เควี ช่วง SMD03YB-01 ถึง SME02YS-12 ABS ปากทางเคหะท่าจีน เวลา 07.30 น.							
34	เมื่อ บริษัท เอเชียคราฟท์เปเปอร์ จำกัด ทำการปลดโหลด และปลดเบรกเกอร์ 115 เควี ที่เชื่อมต่อกับระบบไฟฟ้าของ PEA เรียบร้อยแล้ว							
35	ตรวจสอบ Loop 115 kV สถานีไฟฟ้าสมุทรสาคร 5 (SME) โลว์ 115 kV Closed Loop ทั้ง 3 Loop							
36	SMD03YB-01	สับ	ปลด		SMD		CB	115 เควี
37	SMD03YS-02	สับ	ปลด		SMD			ใบมีด 115 เควี
38	SMD03YS-03	สับ	ปลด		SMD			ใบมีด 115 เควี
39	KTE02YB-01	สับ	ปลด		KTE		CB	115 เควี
40	SME02YS-12	สับ	ปลด, ล็อกกุญแจ		สค.		ABS	ปากทางเคหะท่าจีน
41	- ย้ายโหลด SMD01 ไปรับไฟจาก EKB07							
42	EKB07S-04	ปลด	สับ		สค.	SCADA	SF6	หน้าโลตัสพระราม2
43	SMD01VB-01	สับ	ปลด		SMD		CB	SMD01
44	- ย้ายโหลด SMD08 บางส่วนไปรับไฟจาก SMD02							
45	SMD02S-05	ปลด	สับ		สค.	SCADA	SF6	หน้า บ.เอเชียค้าไม้
46	SMDBVB-01	ปลด	สับ		SMD		CB	22 kV.ชานาเมนบัส
47	SW.Bypass	สับ	ปลด(ใช้โหลดบัสเตอร์)		สค.		R	ป้อมดาจู้ย (SMD08)
48	- ย้ายโหลด SMD05 ไปรับไฟจาก SMD08							
49	SMD05S-02	ปลด	สับ		สค.		SF6	ข้างสนามกีฬา
50	SMD05VB-01	สับ	ปลด		SMD		CB	SMD05
51	- ย้ายโหลด EKB05 บางส่วนไปรับไฟจาก EKA10							
52	EKA10VB-01	ปลด	สับ คง "OFF" Auto Reclose		EKA		CB	EKA10
53	EKA10S-06	สับ	ปลด, ล็อกคาน		สค.		SF6	หน้าบิ๊มปตท.
54	- ย้ายโหลด SMD10 ไปรับไฟจาก EKB05							
55	EKB05S-03	ปลด	สับ		สค.	SCADA	SF6	ร้านตำแซ่บ
56	SMD10VB-01	สับ	ปลด		SMD		CB	SMD10
57	- ย้ายโหลด SMD02 ไปรับไฟจาก EKB02							

ที่	รหัสอุปกรณ์	สภาพอุปกรณ์ ปกติก่อน ดำเนินการ	ดำเนินการ	เวลา	ผู้ดำเนินการ	ผู้สั่งการ	หมายเหตุ	
58	SMD02S-04	ปลด	สับ		สค.	SCADA	SF6	ตรงข้ามนิเวศทิพย์
59	SMD02VB-01	สับ	ปลด		SMD		CB	SMD02
60	- ย้ายโหลด SMD08 บางส่วนไปรับไฟจาก SMD03							
61	SMD03S-13	ปลด, ล็อคคาน	สับ		สค.		SF6	ปากทางเข้าโรงแก๊สเอ็มไทย
62	SMD08S-06	สับ	ปลด, ล็อคคาน		สค.		SF6	ปากซอยโรงแก๊ส
63	- ย้ายโหลด SMD03 บางส่วนไปรับไฟจาก BAL04							
64	BAL04S-08	ปลด	สับ		สค.		SF6	ท้ายซอยโรงแก๊ส
65	SMD03S-12	สับ	ปลด, ล็อคคาน		สค.		SF6	ปากซอยโรงแก๊สเอ็มไทย
66	- ย้ายโหลด SMD03 ไปรับไฟจาก BAL06 และ SMD08 ไปรับไฟจาก BAL03							
67	BAL03S-09	ปลด	สับ		สค.	SCADA	SF6	คาร์เฮาส์เซอร์วิส
68	BAL06S-06	ปลด	สับ		สค.	SCADA	SF6	หน้าธนาคารกสิกรไทย
69	BALBVB-01	ปลด	สับ		BAL		CB	22 kV.ชานาเมนบัส
70	DIS.SMD08	สับ	ปลด(ใช้โหลดบัสเตอร์)		สค.		DIS	ชั่วคราว ร้านชลธารมอเตอร์
71	SMD03S-07	สับ	ปลด, ล็อคคาน		สค.		SF6	ก่อนร้านที่นอนปิ้ง
72	BALBVB-01	สับ	ปลด		BAL		CB	22 kV.ชานาเมนบัส
73	SMDBVB-01	สับ	ปลด		SMD		CB	22 kV.ชานาเมนบัส
74	- ย้ายโหลด SMD03,04 ไปรับไฟจาก EKB09 (ผ่านไลน์ SMD04 ขึ้น Bus 1)							
75	EKB09S-02	ปลด, ล็อคคาน	สับ		สค.		SF6	สาครคลีนิกโตเทียม
76	SMD01BVB-01	สับ	ปลด		SMD		CB	Inc.1
77	SMD01YB-01	สับ	ปลด		SMD		CB	115 kV.TP1
78	- ย้ายโหลด SMD05,06,07,08 ไปรับไฟจาก EKB10 (ผ่านไลน์ SMD08 ขึ้น Bus 2)							
79	EKB10S-02	ปลด	สับ		สค.	SCADA	SF6	ตรงข้ามเอ็ม อาร์ ไอ ประช
80	SMD02BVB-01	สับ	ปลด		SMD		CB	Inc.2
81	SMD04YB-01	สับ	ปลด		SMD		CB	115 kV.TP2
82	- เมื่อดับไฟสายส่ง 115 kV. ช่วง SMD02YB-01 ถึง BAL03YS-12 ABS ตรงข้าม หจก.กฤษหาลี เวลา 08.00 น.							
83	SMD02YB-01	สับ	ปลด		SMD		CB	115 kV.IN FROM BAL
84	SMD02YS-02	สับ	ปลด		SMD			ใบมิต 115 เควี
85	SMD02YS-03	สับ	ปลด		SMD			ใบมิต 115 เควี
86	BAL03YS-12	สับ	ปลด, ล็อคคาน		สค.		ABS	115 kV.ตรงข้ามหจก.กฤษหาลี
87	- เมื่อพร้อมดับไฟระบบ 22 เควี เวลา 08.00 น.							
88	SMD08S-03	สับ	ปลด, ล็อคคาน		สค.		SF6	ตลาดนัดมันคงพระราม2
89	SW.Bypass	สับ	ปลด(ใช้โหลดบัสเตอร์)		สค.		R	หมู่บ้านพีช (SMD03)
90	SMD06S-08	สับ	ปลด, ล็อคคาน		สค.		SF6	ปากทางขนส่งจังหวัด B6
91	SMD07S-08	สับ	ปลด, ล็อคคาน		สค.		SF6	ปากทางขนส่งจังหวัด

ที่	รหัสอุปกรณ์	สภาพอุปกรณ์ ปกติก่อน ดำเนินการ	ดำเนินการ	เวลา	ผู้ดำเนินการ	ผู้สั่งการ	หมายเหตุ
92	ตรวจสอบ SMD03S-02 SF6 ปากทางขนส่งจังหวัด B4 อยู่สถานะ "OPEN + LOCK"						
93	ตรวจสอบ SMB15S-06 และ SMB09S-05 SF6 เจริงสะพานท่าจีนฝั่งโรงเกลือ อยู่สถานะ "OPEN + LOCK"						
94	ตรวจสอบ SMD03S-02 SF6 ปากทางขนส่งจังหวัด B4 อยู่สถานะ "OPEN + LOCK"						
95	ตรวจสอบ SMD07S-09 SF6 หน้าหมู่บ้านพิชวงจระล่าง อยู่สถานะ "OPEN + LOCK"						
96	ตรวจสอบ SMD01S-12 SF6 บั้ม ปตท.ตจขัย ฝั่งเอกชัย อยู่สถานะ "OPEN + LOCK"						
97	แจ้ง กฟส.สมุทรสาคร ทำการปลดโหลดไลน์ SMD01 และ SMD08 ออกทั้งหมดก่อนทำการตัด DDE.						
98	แจ้ง Hot Line สมุทรสาคร ทำการตัด DDE.ไลน์ SMD08 (ล่าง) บริเวณสะพานลอย สค. ออกทั้งสามเฟส						
99	หลังจาก Hot Line สมุทรสาครทำการตัด DDE.ไลน์ SMD08 (ล่าง)บริเวณสะพานลอย สค. ออกทั้งสามเฟส แล้วเสร็จ						
100	แจ้ง Hot Line สมุทรสาคร ทำการตัด DDE.ไลน์ SMD01 (บน) บริเวณสะพานลอย สค. ออกทั้งสามเฟส						
101	หลังจาก Hot Line สมุทรสาครทำการตัด DDE.ไลน์ SMD01 (บน)บริเวณสะพานลอย สค. ออกทั้งสามเฟส แล้วเสร็จ						
102	แจ้งพื้นที่ไฟดับให้ กฟส.สมุทรสาคร รับทราบ						
103	แจ้ง กฟส.สมุทรสาคร Test ไฟดับแล้วทำการ Short Ground จุด G1						
104	แจ้ง กฟส.สมุทรสาคร Test ไฟดับแล้วทำการ Short Ground จุด G2						
105	แจ้ง กฟส.สมุทรสาคร Test ไฟดับแล้วทำการ Short Ground จุด G3						
106	แจ้ง กฟส.สมุทรสาคร Test ไฟดับแล้วทำการ Short Ground จุด G4						
107	แจ้ง กฟส.สมุทรสาคร Test ไฟดับแล้วทำการ Short Ground จุด G5						
108	แจ้ง กฟส.สมุทรสาคร Test ไฟดับแล้วทำการ Short Ground จุด G6						
109	แจ้ง กฟส.สมุทรสาคร Test ไฟดับแล้วทำการ Short Ground จุด G7						
110	แจ้ง กฟส.สมุทรสาคร Test ไฟดับแล้วทำการ Short Ground จุด G8						
111	แจ้ง กฟส.สมุทรสาคร Test ไฟดับแล้วทำการ Short Ground จุด G1 (115kV.)						
112	แจ้ง กฟส.สมุทรสาคร Test ไฟดับแล้วทำการ Short Ground จุด G2 (115kV.)						
113	แจ้ง กฟส.สมุทรสาคร Test ไฟดับแล้วทำการ Short Ground จุด G3 (115kV.)						
114	แจ้ง กฟส.สมุทรสาคร Test ไฟดับแล้วทำการ Short Ground จุด G4 (115kV.)						
115	แจ้ง กฟส.สมุทรสาคร ลงข้อมูลใน WE SAFE ก่อนทำการปฏิบัติงาน						
116	แจ้ง กฟส.สมุทรสาคร ปฏิบัติงานได้ทุกชุด						
117	BAL03YB-01	"OFF" Auto Reclose	"ON" Auto Reclose		BAL		
118	SMO01YB-01	"OFF" Auto Reclose	"ON" Auto Reclose		SMO		
119	SMD-TP1	"OLTC" Manual	"OLTC" Auto		SMD		
120	SMD-TP2	"OLTC" Manual	"OLTC" Auto		SMD		
121	SMD03VB-01	"OFF" Auto Reclose	"ON" Auto Reclose		SMD		
122	SMD04VB-01	"OFF" Auto Reclose	"ON" Auto Reclose		SMD		
123	SMD06VB-01	"OFF" Auto Reclose	"ON" Auto Reclose		SMD		
124	SMD07VB-01	"OFF" Auto Reclose	"ON" Auto Reclose		SMD		
125	SMD08VB-01	"OFF" Auto Reclose	"ON" Auto Reclose		SMD		

ที่	รหัสอุปกรณ์	สภาพอุปกรณ์ ปกติก่อน ดำเนินการ	ดำเนินการ	เวลา	ผู้ดำเนินการ	ผู้สั่งการ	หมายเหตุ
126	SMD10VB-01	"OFF" Auto Reclose	"ON" Auto Reclose		SMD		
127	EKA-TP2	"OLTC" Manual	"OLTC" Auto		EKA		
128	EKA10VB-01	"OFF" Auto Reclose	"ON" Auto Reclose		EKA		
129	EKB-TP1	"OLTC" Manual	"OLTC" Auto		EKB		
130	EKB-TP2	"OLTC" Manual	"OLTC" Auto		EKB		
131	EKB02VB-01	"OFF" Auto Reclose	"ON" Auto Reclose		EKB		
132	EKB05VB-01	"OFF" Auto Reclose	"ON" Auto Reclose		EKB		
133	EKB07VB-01	"OFF" Auto Reclose	"ON" Auto Reclose		EKB		
134	EKB09VB-01	"OFF" Auto Reclose	"ON" Auto Reclose		EKB		
135	EKA-TP2	"OLTC" Manual	"OLTC" Auto		EKB		
136	BAL-TP1	"OLTC" Manual	"OLTC" Auto		BAL		
137	BAL-TP2	"OLTC" Manual	"OLTC" Auto		BAL		
138	BAL03VB-01	"OFF" Auto Reclose	"ON" Auto Reclose		BAL		
139	BAL06VB-01	"OFF" Auto Reclose	"ON" Auto Reclose		BAL		
สิ้นสุด Switching เข้า							
140	หลังจาก กฟส.สมุทรสาคร ปฏิบัติงานเสร็จทุกชุด						
141	ตรวจสอบ กฟส.สมุทรสาคร ดำเนินการรีดถนนสาย Overhead แล้วเสร็จ						
142	ตรวจสอบงานหมายเลข 1897/67 ปฏิบัติงานแล้วเสร็จพร้อมรับไฟ						
143	แจ้ง กฟส.สมุทรสาคร ทำการ Short Ground จุด G1 ออก						
144	แจ้ง กฟส.สมุทรสาคร ทำการ Short Ground จุด G2 ออก						
145	แจ้ง กฟส.สมุทรสาคร ทำการ Short Ground จุด G3 ออก						
146	แจ้ง กฟส.สมุทรสาคร ทำการ Short Ground จุด G4 ออก						
147	แจ้ง กฟส.สมุทรสาคร ทำการ Short Ground จุด G5 ออก						
148	แจ้ง กฟส.สมุทรสาคร ทำการ Short Ground จุด G6 ออก						
149	แจ้ง กฟส.สมุทรสาคร ทำการ Short Ground จุด G7 ออก						
150	แจ้ง กฟส.สมุทรสาคร ทำการ Short Ground จุด G8 ออก						
151	แจ้ง กฟส.สมุทรสาคร ทำการ Short Ground จุด G1 (115kV) ออก						
152	แจ้ง กฟส.สมุทรสาคร ทำการ Short Ground จุด G2 (115kV) ออก						
153	แจ้ง กฟส.สมุทรสาคร ทำการ Short Ground จุด G3 (115kV) ออก						
154	แจ้ง กฟส.สมุทรสาคร ทำการ Short Ground จุด G4 (115kV) ออก						
155	จ่ายไฟสายส่ง 115 เควี จาก SMD03YB-01 ถึง SME02YS-12 ABS ปากทางเคหะท่าจีน เวลา 19.00 น.						
156	ตรวจสอบอุปกรณ์และสวิตก่อนการ Switching						
157	BAL03YB-01	"ON" Auto Reclose	"OFF" Auto Reclose		BAL		
158	SMD-TP1	"OLTC" Auto	"OLTC" Manual		SMD		

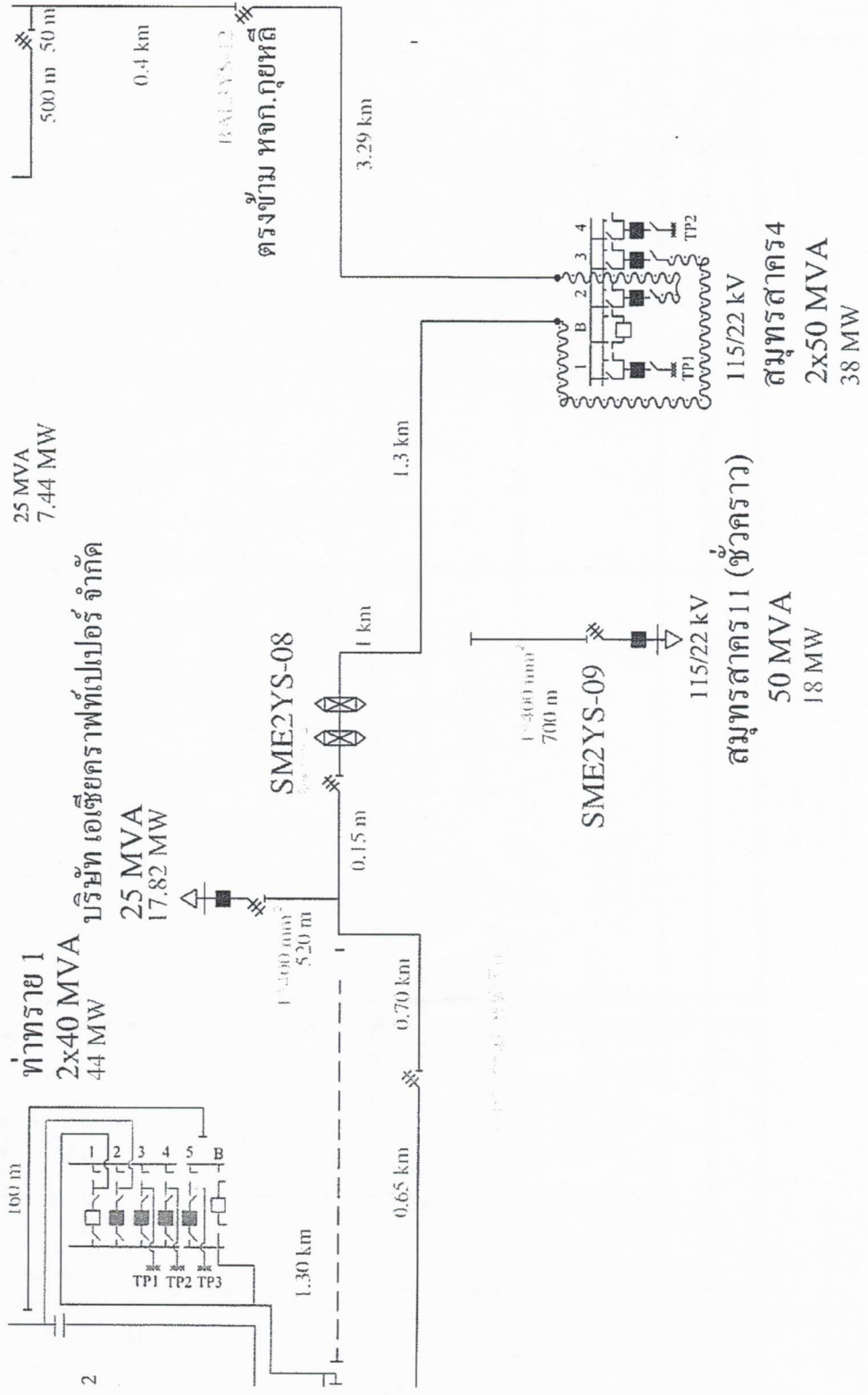
ที่	รหัสอุปกรณ์	สภาพอุปกรณ์ ปกติก่อน ดำเนินการ	ดำเนินการ	เวลา	ผู้ดำเนินการ	ผู้สั่งการ	หมายเหตุ	
159	SMD-TP2	"OLTC" Auto	"OLTC" Manual		SMD			
160	SMD03VB-01	"ON" Auto Reclose	"OFF" Auto Reclose		SMD			
161	SMD04VB-01	"ON" Auto Reclose	"OFF" Auto Reclose		SMD			
162	SMD06VB-01	"ON" Auto Reclose	"OFF" Auto Reclose		SMD			
163	SMD07VB-01	"ON" Auto Reclose	"OFF" Auto Reclose		SMD			
164	SMD08VB-01	"ON" Auto Reclose	"OFF" Auto Reclose		SMD			
165	SMD10VB-01	"ON" Auto Reclose	"OFF" Auto Reclose		SMD			
166	EKA-TP2	"OLTC" Auto	"OLTC" Manual		EKA			
167	EKA10VB-01	"ON" Auto Reclose	"OFF" Auto Reclose		EKA			
168	EKB-TP1	"OLTC" Auto	"OLTC" Manual		EKB			
169	EKB-TP2	"OLTC" Auto	"OLTC" Manual		EKB			
170	EKB02VB-01	"ON" Auto Reclose	"OFF" Auto Reclose		EKB			
171	EKB05VB-01	"ON" Auto Reclose	"OFF" Auto Reclose		EKB			
172	EKB07VB-01	"ON" Auto Reclose	"OFF" Auto Reclose		EKB			
173	EKB09VB-01	"ON" Auto Reclose	"OFF" Auto Reclose		EKB			
174	EKA-TP2	"OLTC" Auto	"OLTC" Manual		EKB			
175	BAL-TP1	"OLTC" Auto	"OLTC" Manual		BAL			
176	BAL-TP2	"OLTC" Auto	"OLTC" Manual		BAL			
177	BAL03VB-01	"ON" Auto Reclose	"OFF" Auto Reclose		BAL			
178	BAL06VB-01	"ON" Auto Reclose	"OFF" Auto Reclose		BAL			
179	SMB-KT1A	"OLTC" Auto	"OLTC" Manual		EGAT			
180	SMB01VB-01	"ON" Auto Reclose	"OFF" Auto Reclose		SMB			
181	- เมื่อพร้อมจ่ายไฟ							
182	แจ้ง Hot Line สมุทรสาคร ทำการจี้ม DDE. โล้น SMD08 (ล่าง) บริเวณสะพานลอย สค. เข้าทั้งสามเฟส							
183	หลังจาก Hot Line สมุทรสาคร ทำการจี้ม DDE. โล้น SMD08 (ล่าง) บริเวณสะพานลอย สค. เข้าทั้งสามเฟส แล้วเสร็จ							
184	แจ้ง Hot Line สมุทรสาคร ทำการจี้ม DDE. โล้น SMD01 (บน) บริเวณสะพานลอย สค. เข้าทั้งสามเฟส							
185	หลังจาก Hot Line สมุทรสาคร ทำการจี้ม DDE. โล้น SMD01 (บน) บริเวณสะพานลอย สค. เข้าทั้งสามเฟส แล้วเสร็จ							
186	SMD06S-08	ปลด, ล็อคคาน	ล๊ับ		สค.		SF6	ปากทางขนส่งจังหวัด B6
187	SMD07S-08	ปลด, ล็อคคาน	ล๊ับ		สค.		SF6	ปากทางขนส่งจังหวัด
188	SW.Bypass	ปลด	ล๊ับ		สค.		R	หม้อบ้านพีช (SMD03)
189	- จ่ายไฟ SMD03 ผังตลาดไทย โดยรับไฟจาก SMB01							
190	Dis ชค โนโลน SMD08	ล๊ับ	ปลด		สค.		DIS	ชั่วคราวก่อนปากทางทะเลไทย
191	Dis ชค loop line	ปลด	ล๊ับ		สค.		DIS	ชั่วคราวร้านยางค็อกพิท
192	SMB01S-07	ปลด	ล๊ับ		สค.		DIS	เชิงสะพานท่าจีนฝั่งหมู่บ้านศรีสุ

ที่	รหัสอุปกรณ์	สภาพอุปกรณ์ ปกติก่อน ดำเนินการ	ดำเนินการ	เวลา	ผู้ดำเนินการ	ผู้สั่งการ	หมายเหตุ	
193	- จ่ายไฟ SMD08 ฝั่งตลาดไทย โดยรับไฟจาก BAL03 และย้ายโหลด SMD08 กลับจาก BAL03							
194	DIS.SMD08	ปลด	สับ		สค.		DIS	ชั่วคราว ร้านชลธารมอเตอร์
195	SMD08S-03	ปลด, ล็อคคาน	สับ		สค.		SF6	ตลาดนัดม้านคงพระราม2
196	BAL03S-09	สับ	ปลด		สค.	SCADA	SF6	คาร์เข้าสู่เซอร์วิส
197	- จ่ายไฟสายส่ง 115 kV. ช่วง SMD02YB-01 ถึง BAL03YS-12 ABS ตรงข้าม หจก. กุญหลี่							
198	BAL03YS-12	ปลด	สับ, ล็อคกุญแจ		สค.		ABS	115 kV. ตรงข้าม หจก. กุญหลี่
199	SMD02YS-02	ปลด	สับ		SMD			ใบมีด 115 เควี
200	SMD02YS-03	ปลด	สับ		SMD			ใบมีด 115 เควี
201	SMD02YB-01	ปลด	สับ คง "OFF" Auto Reclose		SMD		CB	115 KV.IN FROM BAL
202	- จ่ายไฟสถานีไฟฟ้าสมุทรสาคร 4 (ยกเว้น SMD03YB-01 จ่ายไฟเวลา 19.00 น.)							
203	SMD01YB-01	ปลด	สับ		SMD		CB	115 KV.TP1
204	SMD04YB-01	ปลด	สับ		SMD		CB	115 KV.TP2
205	ปรับแรงดัน SMD-TP1, TP2 ไว้ 22.7 kV. พร้อม Manual TAP							
206	- ย้ายโหลด SMD05,06,07,08 กลับจาก EKB10							
207	SMD02BVB-01	ปลด	สับ		SMD		CB	Inc.2
208	EKB10S-02	สับ	ปลด		สค.	SCADA	SF6	ตรงข้ามเอ็ม อาร์ ไอ ประช
209	- ย้ายโหลด SMD03,04 กลับจาก EKB09							
210	SMD01BVB-01	ปลด	สับ		SMD		CB	Inc.1
211	EKB09S-02	สับ	ปลด, ล็อคคาน		สค.		SF6	สาครคลีนิกไต้เทียม
212	- ย้ายโหลด SMD03 ฝั่งทะเลไทย (SMB01) กลับจาก BAL06							
213	SMD03S-07	ปลด, ล็อคคาน	สับ		สค.		SF6	ก่อนร้านที่นอนปิ้ง
214	BAL06S-06	สับ	ปลด		สค.	SCADA	SF6	หน้าธนาคารกสิกรไทย
215	- ย้ายโหลด SMD03 บางส่วนกลับจาก BAL04							
216	SMD03S-12	ปลด, ล็อคคาน	สับ		สค.		SF6	ปากซอยโรงแก๊สเอ็มไทย
217	BAL04S-08	สับ	ปลด		สค.		SF6	ท้ายซอยโรงแก๊ส
218	- ย้ายโหลด SMD08 บางส่วนกลับจาก SMD03							
219	SMD08S-06	ปลด, ล็อคคาน	สับ		สค.		SF6	ปากซอยโรงแก๊ส
220	SMD03S-13	สับ	ปลด, ล็อคคาน		สค.		SF6	ปากทางเข้าโรงแก๊สเอ็มไทย
221	- ย้ายโหลด SMD02 กลับจาก EKB02							
222	SMD02VB-01	ปลด	สับ คง "OFF" Auto Reclose		SMD		CB	SMD02
223	SMD02S-04	สับ	ปลด		สค.	SCADA	SF6	ตรงข้ามนิเวศทิพย์
224	- ย้ายโหลด SMD10 กลับจาก EKB05							
225	SMD10VB-01	ปลด	สับ คง "OFF" Auto Reclose		SMD		CB	SMD10
226	EKB05S-03	สับ	ปลด		สค.	SCADA	SF6	ร้านตำแซ่บ

ที่	รหัสอุปกรณ์	สภาพอุปกรณ์ ปกติก่อน ดำเนินการ	ดำเนินการ	เวลา	ผู้ดำเนินการ	ผู้สั่งการ	หมายเหตุ
227	- ย้ายโหลด EKB05 บางส่วนกลับจาก EKA10						
228	EKA10S-06	ปลด, ล็อคคาน	สับ		สค.		SF6 หน้าปัดมตท.
229	EKA10VB-01	สับ	ปลด		EKA		CB EKA10
230	- ย้ายโหลด SMD05 กลับจาก SMD08						
231	SMD05VB-01	ปลด	สับ คง "OFF" Auto Reclose		SMD		CB SMD05
232	SMD05S-02	สับ	ปลด		สค.		SF6 ช่างสนามกีฬา
233	- ย้ายโหลด SMD08 บางส่วนกลับจาก SMD02						
234	SMDBVB-01	ปลด	สับ		SMD		CB 22 KV.ชานนเมนบัส
235	SW.Bypass	ปลด	สับ		สค.		R ปัดมตจ้อย (SMD08)
236	SMD08VB-01	สับ	ปลด		SMD		CB 22 KV.ชานนเมนบัส
237	SMD02S-05	สับ	ปลด		สค.	SCADA	SF6 หน้า บ.เอเชียค้าไม้
238	- ย้ายโหลด SMD01 กลับจาก EKB07						
239	SMD01VB-01	ปลด	สับ คง "OFF" Auto Reclose		SMD		CB SMD01
240	EKB07S-04	สับ	ปลด		สค.	SCADA	SF6 หน้าโลตัสพระราม2
241	- ย้ายโหลด SMD01 กลับจาก EKB07						
242	SMD01VB-01	ปลด	สับ คง "OFF" Auto Reclose		SMD		CB SMD01
243	EKB07S-04	สับ	ปลด		สค.	SCADA	SF6 หน้าโลตัสพระราม2
244	เมื่อพร้อมจ่ายไฟสายส่ง 115 เควี ช่วง SMD3YB-01 ถึง SME02YS-12 ABS ปากทางเคหะท่าจีน เวลา 19.00 น. พร้อม Closed Loop ปกติ						
245	SMO01YB-01	"OFF" Auto Reclose	"ON" Auto Reclose		SMO		
246	SME02YS-12	ปลด, ล็อคคกญแจ	สับ		สค.		ABS ปากทางเคหะท่าจีน
247	SMD03YS-02	ปลด	สับ		SMD		ใบมิต 115 เควี
248	SMD03YS-03	ปลด	สับ		SMD		ใบมิต 115 เควี
249	SMD03YB-01	ปลด	สับ คง "OFF" Auto Reclose		SMD		CB 115 เควี
250	KTE02YB-01	ปลด	สับ คง "OFF" Auto Reclose		KTE		CB 115 เควี
251	แจ้ง บริษัท เอเชียกราฟท์เปเปอร์ จำกัด ดำเนินการเดินโหลดได้ตามปกติ						
252	BAL03YB-01	"OFF" Auto Reclose	"ON" Auto Reclose		BAL		
253	SMD02YB-01	"ON" Auto Reclose	"OFF" Auto Reclose		SMD		
254	SMD03YB-01	"OFF" Auto Reclose	"ON" Auto Reclose		SMD		
255	SMO01YB-01	"OFF" Auto Reclose	"ON" Auto Reclose		SMO		
256	KTE02YB-01	"OFF" Auto Reclose	"ON" Auto Reclose		KTE		
257	SMD-TP1	"OLTC" Auto	"OLTC" Manual		SMD		
258	SMD-TP2	"OLTC" Auto	"OLTC" Manual		SMD		
259	SMD01VB-01	"OFF" Auto Reclose	"ON" Auto Reclose		SMD		
260	SMD02VB-01	"OFF" Auto Reclose	"ON" Auto Reclose		SMD		

ที่	รหัสอุปกรณ์	สภาพอุปกรณ์ ปกติก่อน ดำเนินการ	ดำเนินการ	เวลา	ผู้ดำเนินการ	ผู้สั่งการ	หมายเหตุ
261	SMD03VB-01	"OFF" Auto Reclose	"ON" Auto Reclose		SMD		
262	SMD04VB-01	"OFF" Auto Reclose	"ON" Auto Reclose		SMD		
263	SMD05VB-01	"OFF" Auto Reclose	"ON" Auto Reclose		SMD		
264	SMD06VB-01	"OFF" Auto Reclose	"ON" Auto Reclose		SMD		
265	SMD07VB-01	"OFF" Auto Reclose	"ON" Auto Reclose		SMD		
266	SMD08VB-01	"OFF" Auto Reclose	"ON" Auto Reclose		SMD		
267	SMD10VB-01	"OFF" Auto Reclose	"ON" Auto Reclose		SMD		
268	EKA-TP2	"OLTC" Manual	"OLTC" Auto		EKA		
269	EKB-TP1	"OLTC" Manual	"OLTC" Auto		EKB		
270	EKB-TP2	"OLTC" Manual	"OLTC" Auto		EKB		
271	EKB02VB-01	"OFF" Auto Reclose	"ON" Auto Reclose		EKB		
272	EKB05VB-01	"OFF" Auto Reclose	"ON" Auto Reclose		EKB		
273	EKB07VB-01	"OFF" Auto Reclose	"ON" Auto Reclose		EKB		
274	EKB09VB-01	"OFF" Auto Reclose	"ON" Auto Reclose		EKB		
275	EKA-TP2	"OLTC" Manual	"OLTC" Auto		EKB		
276	BAL-TP1	"OLTC" Manual	"OLTC" Auto		BAL		
277	BAL-TP2	"OLTC" Manual	"OLTC" Auto		BAL		
278	BAL03VB-01	"OFF" Auto Reclose	"ON" Auto Reclose		BAL		
279	BAL06VB-01	"OFF" Auto Reclose	"ON" Auto Reclose		BAL		
280	SMB-KT1A	"OLTC" Manual	"OLTC" Auto		EGAT		
281	SMB01VB-01	"OFF" Auto Reclose	"ON" Auto Reclose		SMB		
สิ้นสุด Switching							

สถานะการจ่ายไฟก่อนปฏิบัติงาน



สถานะการจ่ายไฟก่อนปฏิบัติงาน

